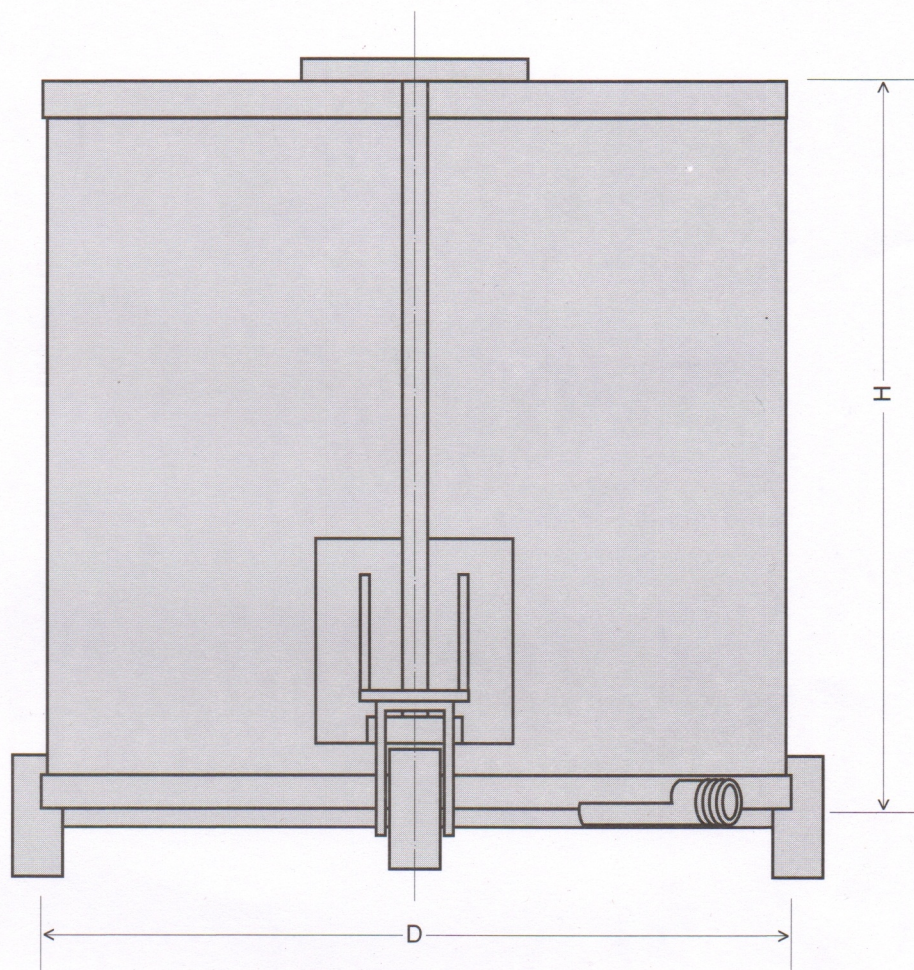




HINDAG

INDÚSTRIA E COMÉRCIO LTDA.

TANQUE MÓVEL



MODELO	VOLUME LITROS	DIÂMETRO-D (mm)	ALTURA - H (mm)	PESO Kg	TUBO DE SAÍDA
HT 01	220	600	800	52	1.1/2 NPT
HT 02	502	800	1000	83	1.1/2 NPT
HT 03	690	960	960	155	2 NPT
HT 04	1000	960	1400	206	2 NPT
HT 05	1250	1000	1600	245	2 NPT
HT 06	1800	1200	1600	390	2.1/2 NPT
HT 07	2050	1200	1800	428	2.1/2 NPT

Os tanques podem ser confeccionados em aço carbono ou aço inox.
As rodas podem ser de borracha, ferro ou poliuretano.