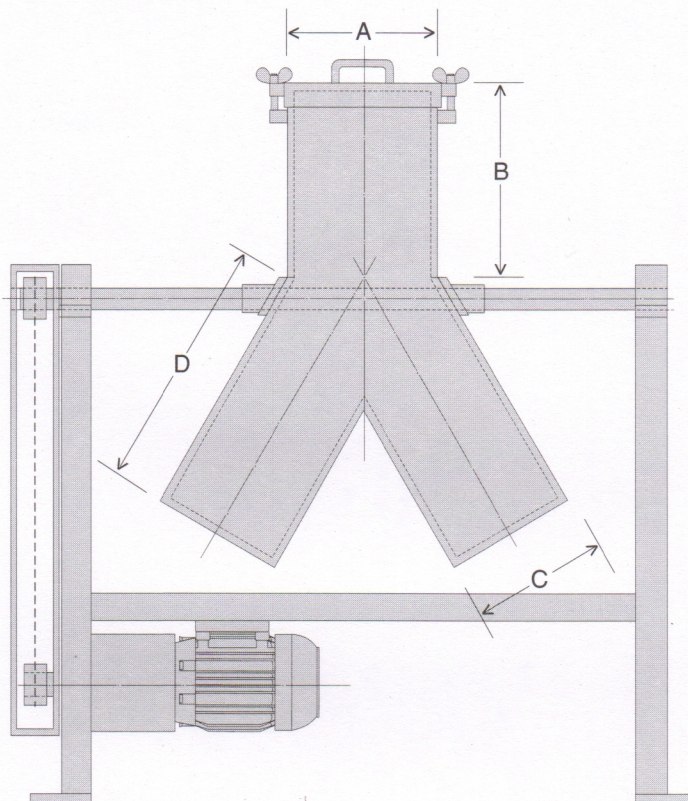




# HINDAG

INDÚSTRIA E COMÉRCIO LTDA.

## MISTURADOR TIPO "Y"



**MODELO: HS**

**ACIONAMENTO: MOTOREDUTOR PLANETÁRIO**

**SUPOORTE: PERFILADOS DE AÇO CARBONO**

**CORPO DO MISTURADOR ( AÇO CARBONO, AÇO INOX, TITÂNIO, ETC. )**

MODELO	VOLUME LITROS	DIMENSÕES (mm)			
		ØA	B	ØC	D
HS 0751	80	300	400	260	500
HS 0752	100	350	400	300	500
HS 0753	120	350	500	300	600
HS 0754	160	400	600	300	600
HS 1001	200	400	600	350	650
HS 1501	300	470	700	410	700
HS 1502	400	500	700	460	800
HS 2001	500	550	850	470	900

### MISTURADORES TIPO "Y"

Utilizados para mistura de produtos por tamboreamento tais como, Pó ( talco, resina, açúcar, amido, pó para refresco, cosméticos, etc. ), Plásticos ( a granel ) e Rações.