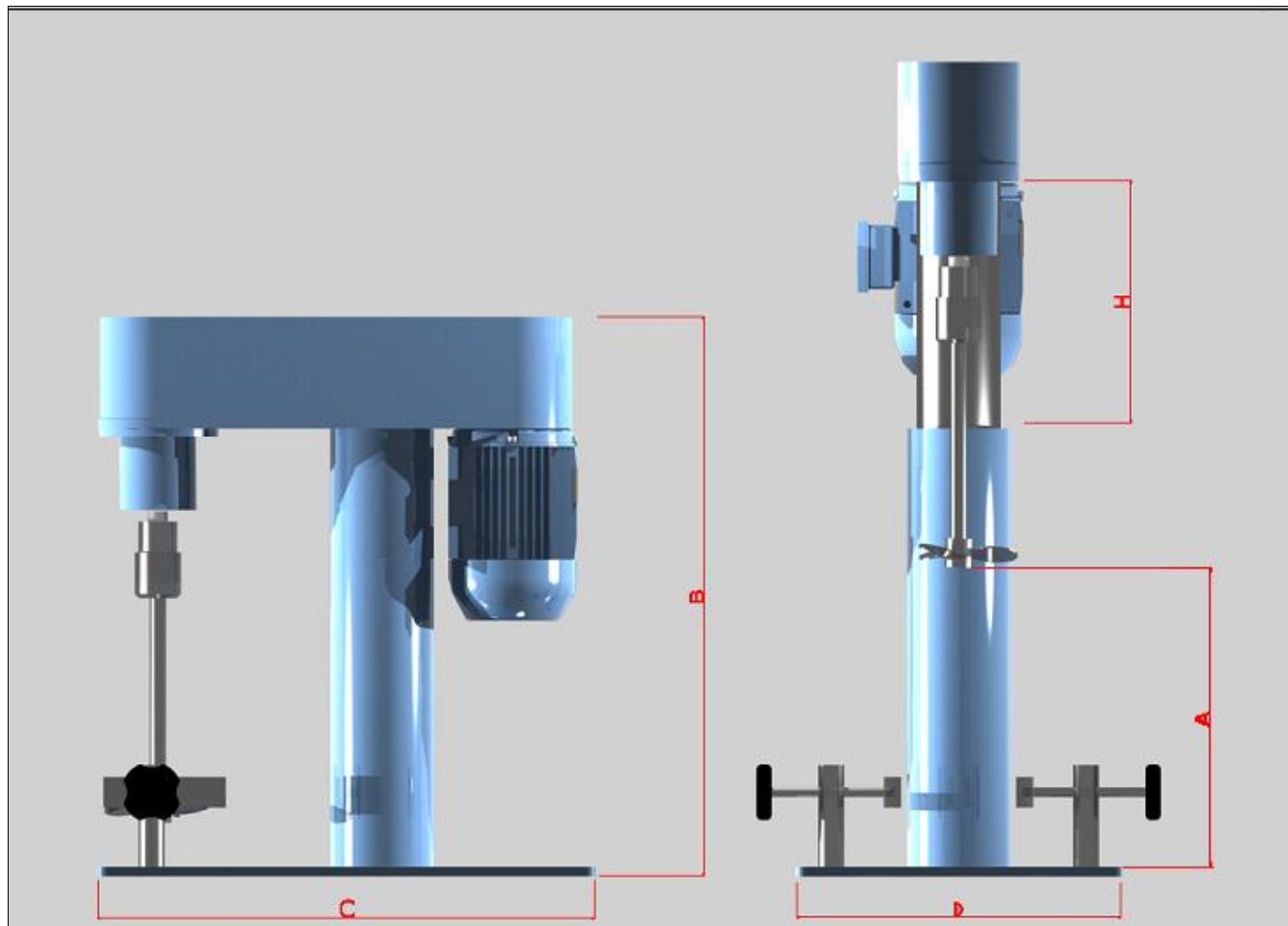




AGITADOR PARA LABORATÓRIO



CARACTERÍSTICAS:

- Agitador de bancada para pequenos volumes, com luva de engate rápido que permite a substituição do conjunto haste/hélice. Elevação da coluna através de sistema pneumático, hidráulico, elétrico ou mecânico.
- Velocidade fixa ou variável através inversor de frequência ou polias variadoras.
- Suporte construído em aço carbono* e haste e hélice em aço inox*.

MODELO	POTÊNCIA CV	RPM	A mm	B mm	C mm	D mm	H mm
HVDL0304	0,33	1700 OU SOB CONSULTA	350	540	500	320	300
HVDL0504	0,5						
HVDL0704	0,75						
HVDL1004	1,0						

* ou sob consulta